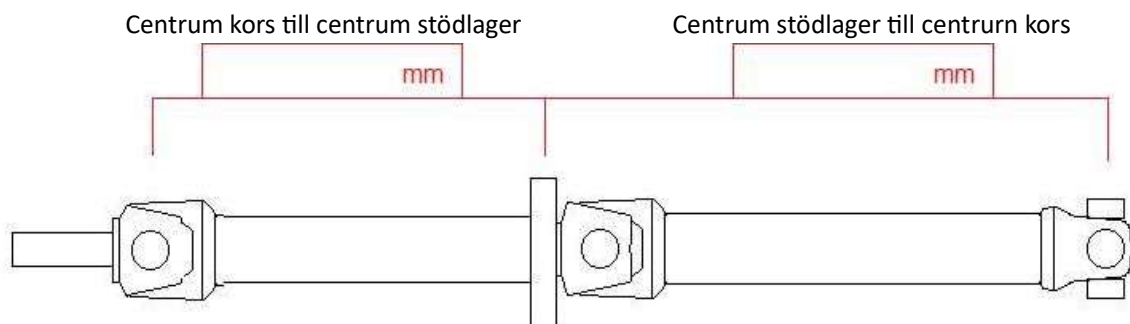


önskat utstick Splines
(Rek. ca 20mm)

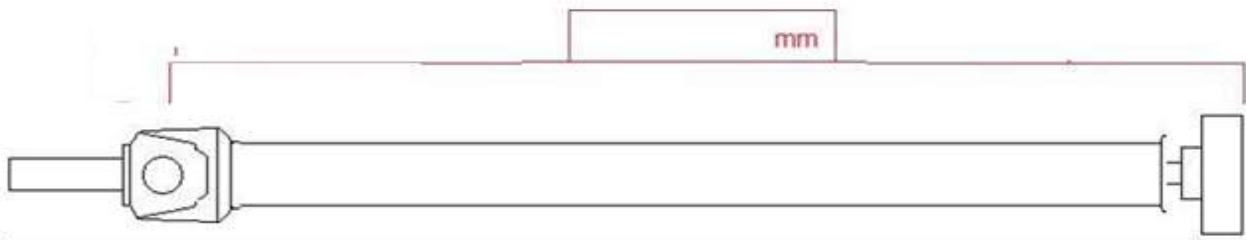
För bilar med yoke in i växellåda

Tryck in yoke i botten i låda, drag sedan utan ut önskad längd för rörelse, vanligast 25 ")

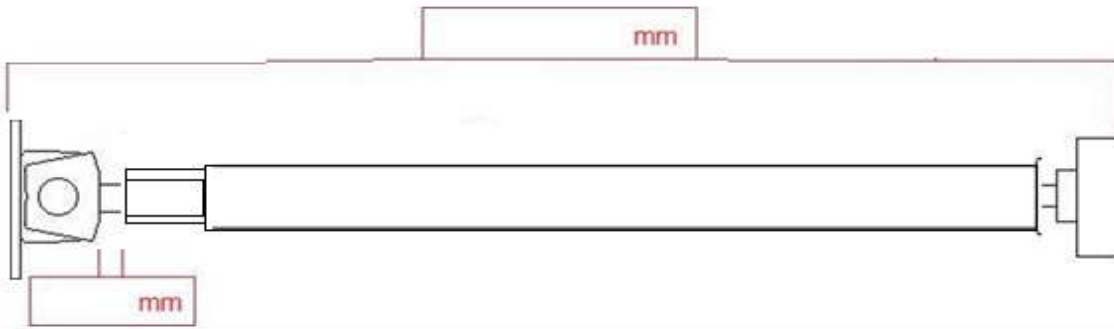
Mät sedan enligt bild nedan:



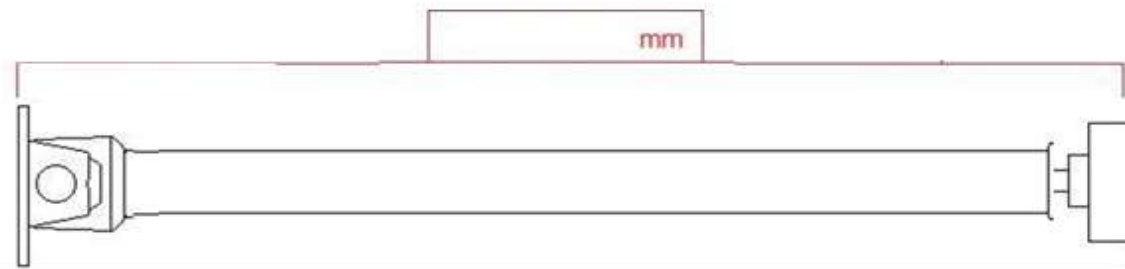
Centrum kors till Anläggning bakaxel



Anläggning fläns fram till anläggning fläns bak

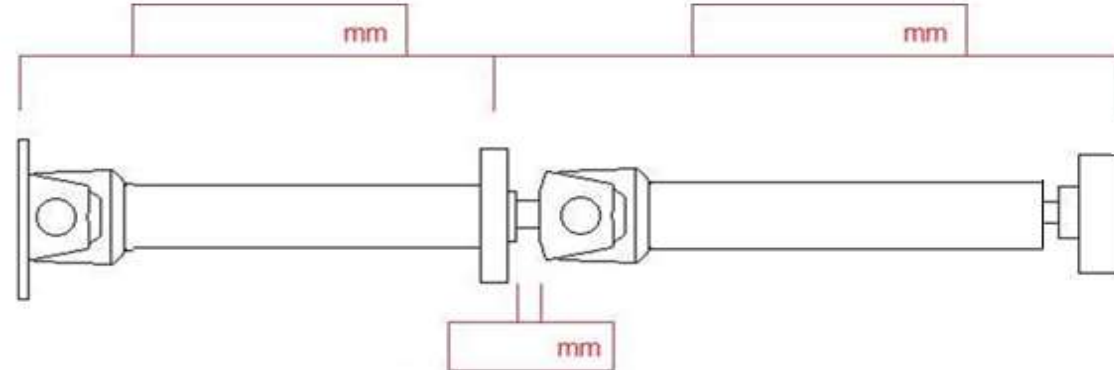


Anläggning fläns fram till anläggning fläns bak



Anläggning växellåda till centrum stödlager

Centrum stödlaget till Anläggning bakaxel



Anläggning fläns fram till anläggning fläns bak

